

HYUNDAI
POWER PRODUCTS

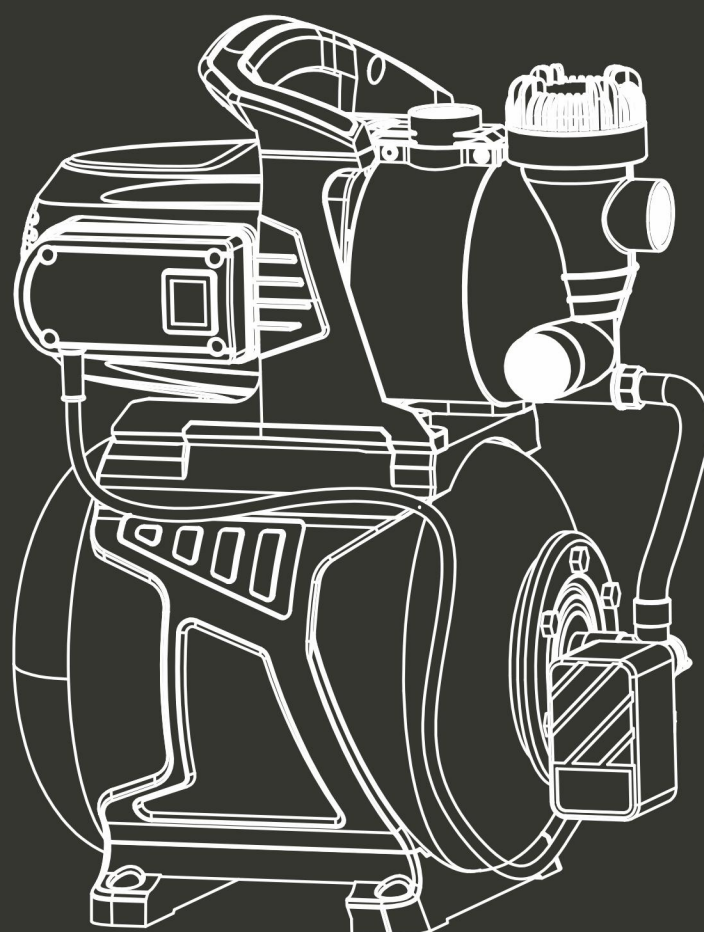
SURPRESSEUR

HBP1200-A

INSTRUCTIONS ORIGINALES



GENUINE PRODUCT OF
HYUNDAI CORPORATION



ATTENTION : Lisez attentivement cette notice d'instructions avant utilisation.

SOMMAIRE

1. CONSIGNES DE SECURITE.....	3
2. VOTRE PRODUIT.....	5
3. OPÉRATION.....	6
4. MAINTENANCE ET ENTRETIEN.....	7
5. MISE EN REBUT.....	8
6. DÉCLARATION DE CONFORMITÉ.....	8
7. GARANTIE.....	9
8. PANNE PRODUIT.....	10
9. EXCLUSIONS DE GARANTIE.....	11

1. CONSIGNES DE SECURITE

Attention, toutes les instructions doivent être consultées ! Un non-respect des instructions et mises en garde suivantes peut entraîner des décharges électriques, des incendies et/ou des blessures graves. Conservez toutes les instructions et mises en garde pour une consultation ultérieure. Si vous donnez cet appareil à une autre personne, remettez-lui aussi cette notice d'instructions.

- Cet appareil peut être utilisé par des enfants âgés d'au moins 8 ans, à condition qu'ils bénéficient d'une surveillance ou qu'ils aient reçu des instructions quant à l'utilisation de l'appareil en toute sécurité et qu'ils comprennent bien les dangers encourus.
- Le nettoyage et l'entretien de l'utilisateur ne doivent pas être effectués par des enfants, à moins qu'ils ne soient âgés d'au moins 8 ans et qu'ils soient sous la surveillance d'un adulte.
- Cet appareil peut être utilisé par des personnes dont les capacités physiques, sensorielles ou mentales sont réduites ou dont l'expérience ou les connaissances ne sont pas suffisantes, à condition qu'ils bénéficient d'une surveillance ou qu'ils aient reçu des instructions quant à l'utilisation de l'appareil en toute sécurité et dans la mesure où ils en comprennent bien les dangers potentiels.
- Les enfants ne doivent pas jouer avec l'appareil.
- Toujours déconnecter l'appareil de l'alimentation avant montage, démontage ou nettoyage;
- La pompe n'est pas protégée contre les effets de congélation. Elle ne doit pas être laissée à l'extérieur

par temps glacial.

- Utilisez cet appareil comme décrit dans ce mode d'emploi. Toute mauvaise manipulation et toute utilisation contraire à cette notice d'instructions n'engagera en aucun cas la responsabilité du fabricant.
- Le non-respect des consignes de sécurité et d'utilisation peut provoquer un risque de choc électrique, d'incendie et/ou des blessures aux personnes.
- N'utilisez pas d'accessoires autres que ceux recommandés par le fabricant ; ceux-ci peuvent endommager l'appareil et/ou provoquer des blessures.
- Si le câble d'alimentation est endommagé, il doit être remplacé par le fabricant, son service après-vente ou des personnes de qualification similaire afin d'éviter un danger.
- **DANGER D'ETOUFFEMENT!** Gardez le matériel d'emballage hors de la portée des enfants.
- Avant tout branchement, vérifiez:
 - Que l'appareil et le câble ne soient pas abîmés. Dans ce cas-là, n'utilisez pas l'appareil et rapportez-le à votre revendeur pour toute inspection et réparation.
 - Que la tension indiquée sur la plaque signalétique de l'appareil correspond bien à celle de votre installation électrique.
- Ne démontez pas l'appareil vous-même. Tout démontage, réparation, vérification devront être faits exclusivement par un service qualifié.
- La prise courant doit demeurer aisément accessible.
- La pompe doit être alimenté par un dispositif de courant résiduel ayant un courant d'opération assigné n'excédant

pas les 30 mA.

- Protégez l'appareil et les connexions électriques contre de l'humidité.
- En cas de danger d'inondation, mettre les connecteurs à l'abri.
- Evitez le refoulement de liquides agressifs ainsi que le refoulement de matières abrasives.
- La pompe à moteur submersible doit être protégée du gel.
- La pompe à moteur submersible ne doit pas fonctionner à sec.

Symboles



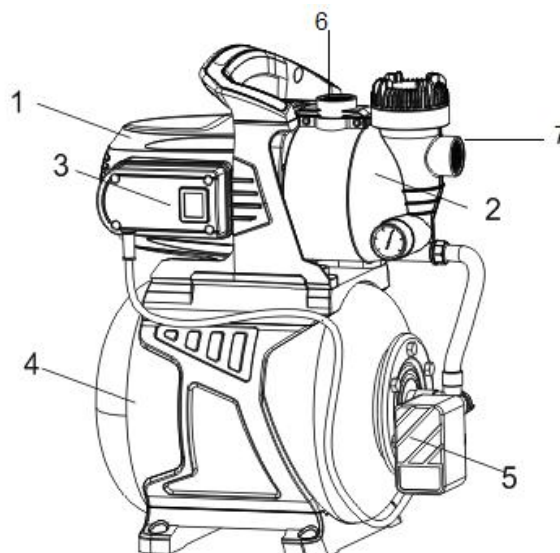
Lire le manuel d'instructions.

UTILISATION PREVUE

Elle a été conçue pour aspirer de l'eau claire ou de l'eau contenant des particules. La pompe doit être installée sur une surface plane et solide. Il n'est pas adapté à un usage professionnel (y compris le fonctionnement continu).

2. VOTRE PRODUIT

Description



1	Couvercle du moteur	4	Cylindre de pression	7	Branchement du tuyau d'aspiration
2	Tête de la pompe	5	Interrupteur de pression		
3	Interrupteur	6	Branchement du tuyau de refoulement		

Paramètres techniques

Type	HBP1200-A
Tension	230V~ 50Hz
Puissance	1200W
Hauteur de refoulement max	48m
Flux max.	3800l/h
Hauteur d'aspiration max	8m
Température max	35°C

Fonctions

Attention: Cette pompe à eau possède une fonction de protection contre les projections d'eau et ne doit être placée que dans un environnement sec. Ne placez jamais et ne faites pas fonctionner la pompe à eau sous la pluie ou dans un espace humide.

Attention: Cette pompe à eau ne doit pas être utilisée avec des liquides inflammables ou nocifs.

Attention: Le fonctionnement au ralenti de la pompe à eau doit être évité.

Attention: Cette pompe à eau est conçue pour fonctionner en eau propre. La portée de son application comprend l'irrigation de jardin, l'approvisionnement en eau d'une habitation domestique, l'arrosage dans un jardin ou sur des terres agricoles.

- Cette pompe à eau ne doit pas être exposée pendant de longues périodes à des impuretés, du sable, de la pierre, des substances collantes, etc., mélangés avec le fluide véhiculé. Étant donné que les fluides véhiculés peuvent contenir des substances chimiques corrosives, il est nécessaire de porter une attention particulière à la prévention de leur influence sur le matériau du corps de la pompe. Il est interdit d'utiliser cette pompe à eau pour acheminer de l'eau potable.

3. OPERATION

Connexion

Description générale

Danger: Pendant l'installation de la pompe à eau, l'alimentation électrique de la pompe à eau doit être coupée.

Attention: Lors de l'installation de l'équipement, il est nécessaire de le maintenir dans des conditions sèches et bien ventilées, à une température ambiante inférieure à 40°C.

- Avant l'utilisation, la pompe à eau doit être inspectée afin de s'assurer qu'il n'y a aucun dommage au câble d'alimentation ou à la prise.

Connexion électrique:

Danger: L'électricien responsable de l'installation doit vérifier que la connexion électrique est conforme aux normes, y compris la borne de terre.

- La pompe à eau doit être bien mise à la terre. S'il est nécessaire d'augmenter la longueur du câble d'origine, un câble de même section que le câble d'origine doit être utilisé.

Mise en opération

Avant toute intervention sur votre pompe, vérifiez qu'elle est hors tension et que l'alimentation électrique est coupée.

La pompe n'est pas une pompe auto-amorçante. Pour fonctionner, elle doit être pleine d'eau. C'est pourquoi il est nécessaire d'amorcer la pompe à eau avant de la faire fonctionner, lors de l'installation ou après chaque période de remisage.

Le tuyau d'aspiration doit tout d'abord être équipé:

- D'un clapet anti-retour avec filtre; cela garantit qu'après avoir déconnecté la pompe, le tuyau et la pompe ne fonctionnent pas à sec. Cette partie du tuyau doit être mise dans l'eau pour que celle-ci soit pompée.
- D'un tuyau avec écrou d'accouplement; cette extrémité du tuyau est fixée à l'avant de la pompe. Les deux accessoires doivent être solidement vissés sur le tuyau à l'aide du collier de serrage fourni.

Immergez le tuyau d'aspiration dans la source d'eau à pomper pour le remplir d'eau.

Vérifiez que son niveau d'eau ne baisse pas quand vous le retirez de l'eau.

Déconnectez le tuyau de refoulement.

Dévissez le bouchon d'amorçage sur la pompe et remplissez-la d'eau (utilisez une bouteille ou un récipient similaire) jusqu'à débordement.

Revissez le bouchon.

Raccordez le tuyau de refoulement, branchez la pompe au réseau électrique puis mettez-la en route.

Tuyau de pression

- Le tuyau de pression est utilisé pour acheminer l'eau de la pompe vers le point de consommation d'eau (par ex. robinet, etc.) afin de minimiser la perte de friction causée par la pression de l'eau, nous vous recommandons d'utiliser un tuyau de pression avec un diamètre de 1".

Diamètre du tuyau d'évacuation	Diamètre intérieur: 30 mm Diamètre extérieur: 44 mm
Taille du tuyau de raccordement	G1

4. MAINTENANCE ET ENTRETIEN

- L'appareil n'a besoin que d'un nettoyage extérieur régulier.
- Avant de nettoyer l'appareil, débranchez toujours la fiche de l'alimentation.
- Ne nettoyez pas les parties peintes avec de l'émeri ou des solvants et utilisez uniquement un chiffon humide.
- En cas de problème avec la pompe, elle doit être réparée par un personnel professionnel ou un centre de service.

Nettoyage

Un entretien approprié et régulier garantira non seulement une utilisation sûre, mais prolongera également la durée de vie de cet appareil.

Attention! Mettez l'appareil hors tension et débranchez-le avant d'effectuer des travaux de nettoyage et d'entretien pour éviter tout risque électrique.

a) Essayez la poussière avec un chiffon doux et sec ou une brosse.

b) Pour nettoyer les autres débris, vous pouvez utiliser un chiffon légèrement humide et un détergent neutre.

Remarque! N'utilisez pas de détergents ou de désinfectants chimiques, alcalins, abrasifs ou agressifs pour nettoyer cet appareil car ils pourraient être nocifs pour sa surface.

Réparation et Maintenance

Cet appareil ne contient aucune pièce réparable par l'utilisateur. N'essayez pas de réparer l'appareil vous-même. Apportez-le toujours à un technicien qualifié.

5. MISE EN REBUT



Les produits électriques ne doivent pas être mis au rebut avec les produits ménagers. Selon la Directive Européenne 2012/19/UE pour le rebut des matériels électriques et électroniques et de son exécution dans le droit national, les produits électriques usagés doivent être collectés séparément et disposés dans des points de collecte prévus à cet effet. Adressez-vous auprès des autorités locales ou de votre revendeur pour obtenir des conseils sur le recyclage.

6. DÉCLARATION DE CONFORMITÉ



BUILDER SAS

ZI, 32 rue Aristide Bergès - 31270 Cugnaux - France

Déclare que la machine désignée ci-dessous :

SURPRESSEUR

HBP1200-A

Serial number: 20241112403-20241112652

Est conforme aux dispositions de la directive " machines " 2006/42/CE et des règlements nationales qui la transposent ;

Conforme également aux directives européennes suivantes :

Directive CEM 2014/30/EU

Directive RoHS (EU)2015/863 modifiant 2011/65/EU

Directive sur le bruit 2000/14/CE modifiée par 2005/88/CE, article 13, annexe III, point 56

Niveau de puissance acoustique garanti : 84 dB(A)

Conforme également aux normes européennes, aux normes nationales et aux dispositions techniques suivantes :

EN 60335-1:2012+A11+A13+A1+A14+A2+A15

EN IEC 60335-2-41:2021+A11

EN 62233:2008 ;

EK1 527-12 Rev.2, AfPS GS 2019:01 PAK

EN IEC 55014-1:2021 ; EN IEC 55014-2:2021

EN IEC 61000-3-2:2019+A1 ; EN 61000-3-3:2013+A1

Responsable du dossier technique : M. Patriaca

Cugnaux, 30/08/2024

Philippe MARIE / PDG

7. GARANTIE

Le fabricant garantit le produit contre les défauts de matériel et de main-d'œuvre pour une période de 2 ans à compter de la date d'achat originelle. La garantie ne s'applique que si le produit est à usage domestique. La garantie ne s'étend pas pour des pannes dues à l'usure et aux dommages normaux.

Le fabricant accepte de remplacer les pièces classées comme défectueuses par le distributeur désigné. Le fabricant n'accepte pas la responsabilité du remplacement de la machine, toute ou partie, et / ou des dommages s'ensuivant.

La garantie ne couvre pas les pannes dues :

- à la maintenance insuffisante.
- au montage, réglage ou opérations anormales du produit.
- aux pièces sujettes à une usure et des dommages normaux.

La garantie ne s'étend pas :

aux coûts d'expédition et d'emballage.

à l'utilisation d'outils pour un usage autre que celui pour lequel il est conçu.

à l'usage et maintenance de la machine de manière non décrite dans le manuel d'utilisateur.

De par notre politique d'amélioration continue du produit, nous nous réservons le droit d'altérer ou de modifier les caractéristiques sans préavis. En conséquence, le produit peut être différent des informations contenues ci-dedans, mais une modification sera entreprise sans préavis si elle est reconnue comme une amélioration de la caractéristique précédente.

LIRE ATTENTIVEMENT LE MANUEL AVANT D'UTILISER LA MACHINE.

En commandant des pièces détachées, veuillez indiquer le numéro ou le code de la pièce, vous pouvez trouver cela dans la liste de pièces détachées dans ce manuel. Garder le reçu d'achat ; sans lui, la garantie est invalide. Pour vous aider avec votre produit, nous vous invitons à nous contacter par téléphone ou via notre site Web :

+33 (0)9.70.75.30.30

<https://services.swap-europe.com/contact>

Vous devez créer un « ticket » via la plateforme Web :

Enregistrez-vous ou créez votre compte

Indiquez les références de l'outil

Choisissez l'objet de votre demande.

Décrivez votre problème.

Joignez ces fichiers : la facture ou le ticket de caisse, la photo de la plaque d'identification (numéro de série), la photo de la pièce dont vous avez besoin

(par exemple : broches de la fiche de transformateur qui sont cassées)



8. DEFAILLANCE DU PRODUIT

QUE FAIRE SI MA MACHINE EST EN PANNE ?

Si vous avez acheté le produit dans un magasin :

- S'assurer que la machine est complète avec les accessoires fournis, et propre ! Si ce n'est pas le cas, le réparateur refuse la machine.
- Allez au magasin avec la machine complète et avec la facture ou le ticket de caisse.

Si vous avez acheté le produit sur un site Web :

- S'assurer que la machine est complète avec les accessoires fournis, et propre ! Si ce n'est pas le cas, le réparateur refuse la machine.
- Créer un ticket de service SWAP-Europe sur le site : <https://services.swap-europe.com>. En faisant la demande sur SWAP-Europe, vous devez joindre la facture et la photo de la plaque d'identification (numéro de série).

Contactez le poste de réparation pour vous assurer qu'il est disponible avant d'y déposer votre machine.

Allez au poste de réparation avec la machine complète emballée, accompagnée de la facture d'achat et la fiche d'assistance du poste téléchargeable après que la demande de service soit complétée sur le site SWAP-Europe.

Gardez l'emballage d'origine pour permettre au service après-vente de renvoyer ou d'emballer votre machine dans une boîte en carton similaire des mêmes dimensions.

Pour les questions concernant notre service après-vente, vous pouvez faire la demande sur notre site Web <https://services.swap-europe.com>

Notre hotline reste disponible au +33 (9) 70 75 30 30.



9. EXCLUSIONS DE GARANTIE

LA GARANTIE NE COUVRE PAS :

- Le démarrage et le réglage du produit.
- Les dégâts dus à l'usure et aux dommages normaux du produit.
- Les dommages dus à l'utilisation incorrecte du produit.
- Les dommages dus à l'assemblage et au démarrage non en conformité avec le manuel de l'utilisateur.
- Les pannes dues à la carburation au-delà de 90 jours et l'encrassement du carburateur.
- La maintenance standard et périodique.
- La modification et le démontage annulant directement la garantie.
- Les produits dont le marquage d'identification d'origine (marque, numéro de série) a été dégradé, modifié ou effacé.
- Le remplacement des consommables.
- L'utilisation de pièces qui ne sont pas d'origine.
- Le bris de pièces à la suite d'impacts ou de projections.
- Pannes d'accessoires.
- Les défauts et leurs conséquences liés à une cause externe.
- La perte de composants et pertes dues à un serrage insuffisant.
- Les composants coupés et tout dommage en relation avec le desserrage de pièces.
- Surcharge et surchauffe.
- La mauvaise qualité de l'alimentation : défaut de tension, erreur de tension, etc.
- Les dommages dus à la privation de la jouissance du produit pendant la durée nécessaire aux réparations, et plus généralement les coûts en relation à l'immobilisation du produit.
- Les coûts d'une seconde opinion établie par un tiers à la suite d'une estimation par un poste de réparation de SWAP-Europe.
- L'utilisation d'un produit qui présente un défaut ou une panne qui n'était pas le sujet d'un rapport immédiat et / ou réparé par les services de SWAP-Europe.
- Détérioration liée au transport et au stockage*.
- Lanceurs au-delà de 90 jours.
- Huile, essence, graisse.
- Dommages en relation avec l'utilisation d'essences et de lubrifiants non conformes.

*En conformité avec la législation sur le transport, les dommages en relation avec le transport doivent être déclarés aux transporteurs dans les 48 heures maximum suivant l'observation par lettre recommandée avec accusé de réception.

Ce document est un supplément à votre intention, une liste non exhaustive.

Attention : toutes les commandes doivent être vérifiées en présence du livreur. En cas de refus par le livreur, vous devez simplement refuser la livraison et notifier votre refus.

Rappel : les réserves n'excluent pas la notification par lettre recommandée avec accusé de réception dans les 72 heures.

Informations :

Les appareils thermiques doivent être préparés à l'hiver chaque année (service disponible sur le site SWAP-Europe). Les batteries doivent être chargées avant d'être stockées.

HYUNDAI
POWER PRODUCTS



GENUINE PRODUCT OF
HYUNDAI CORPORATION

Pour toute demande, contactez-nous:

BUILDER SAS

32 rue Aristide Bergès - Z.I. du Casque - 31270 Cugnaux - France

Tél.: +33(0)5.34.502.502 Fax.: +33(0)5.34.502.503

<http://www.hyundaipower-fr.com/>

Fabriqué en République Populaire de Chine(PRC)